



Made in Germany 德国制造



德国菲鲁瓦高低压隔膜泵

在水煤浆气化工工艺中的应用



Made in Germany 德国制造



德国菲鲁瓦泵业有限公司——一个被美丽的风景所环抱的现代化企业



Made in Germany 德国制造



首批菲鲁瓦泵于**1977**年用于德士古的煤气化工艺

- 2 台: 3 ZGL 30/180 – K 100 – SM 270 HD
- 流量: 3 - 12 m³/h
- 操作压力: 65 bar

1984,

- 2 台 ZGL 300/250 – 2 K 180 – 4 SM 460 HD
- 流量: 5.4 - 60 m³/h
- 操作压力: 65 bar

1994

- 1 台 3 ZGL 30/130 – K 100 – SM 270 HD
- 流量: 8.5 m³/h
- 操作压力: 50 bar



Made in Germany 德国制造



2009:

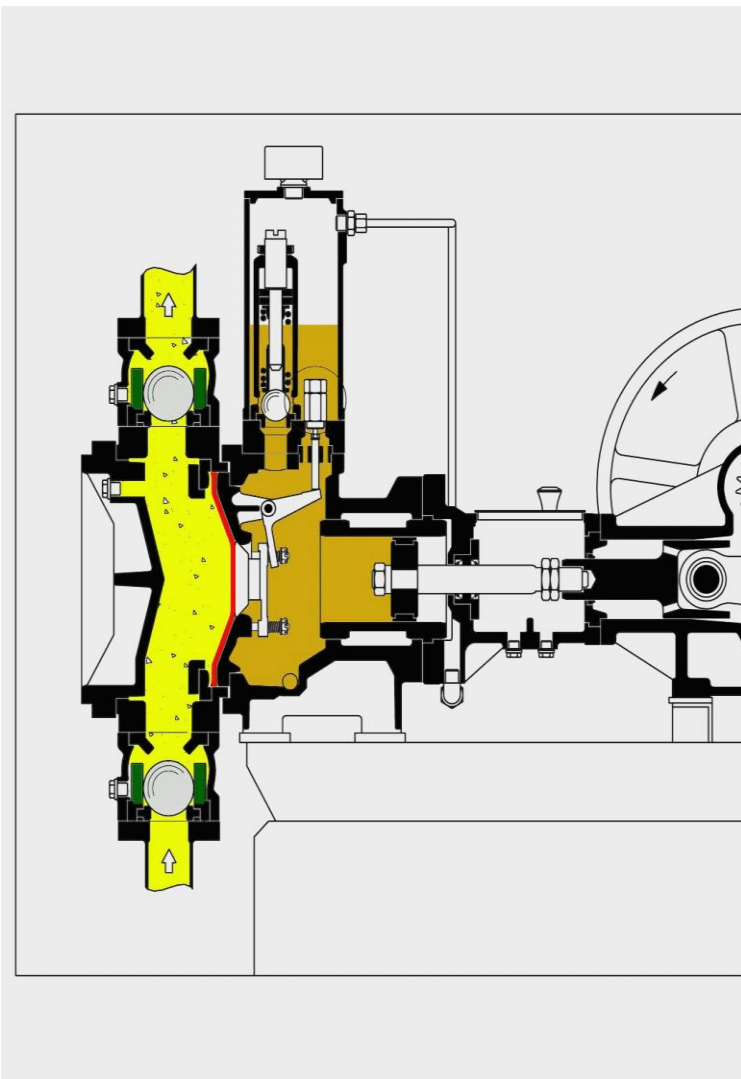
2 台TGK 400/400-K 260-DS 230 HD

- **流量: 167.9 m³/h**
- **操作压力: 69,66 bar**
- **物料: 固含量62% 的煤浆**

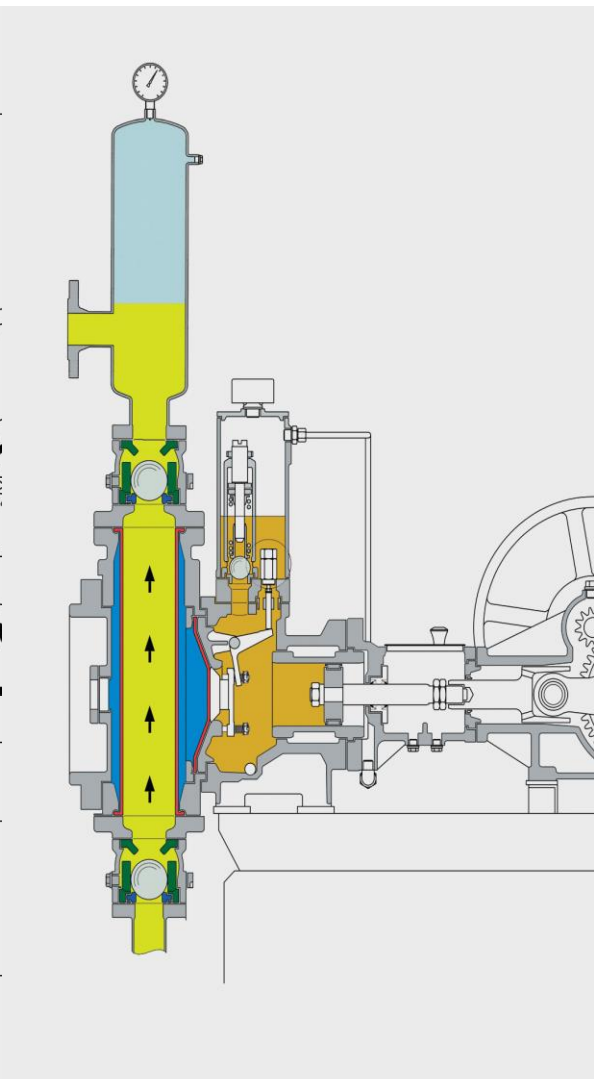


3、隔膜泵的发展历程

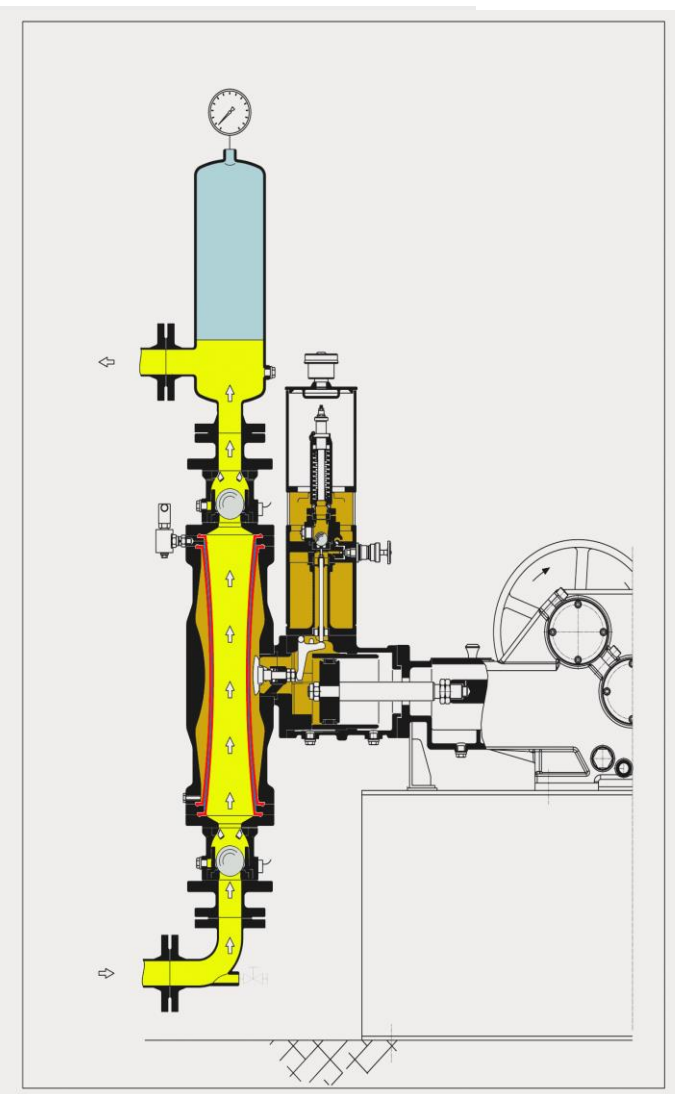
单隔膜泵(第一代)



软管隔膜泵(第二代)



双软管隔膜泵(第三代)

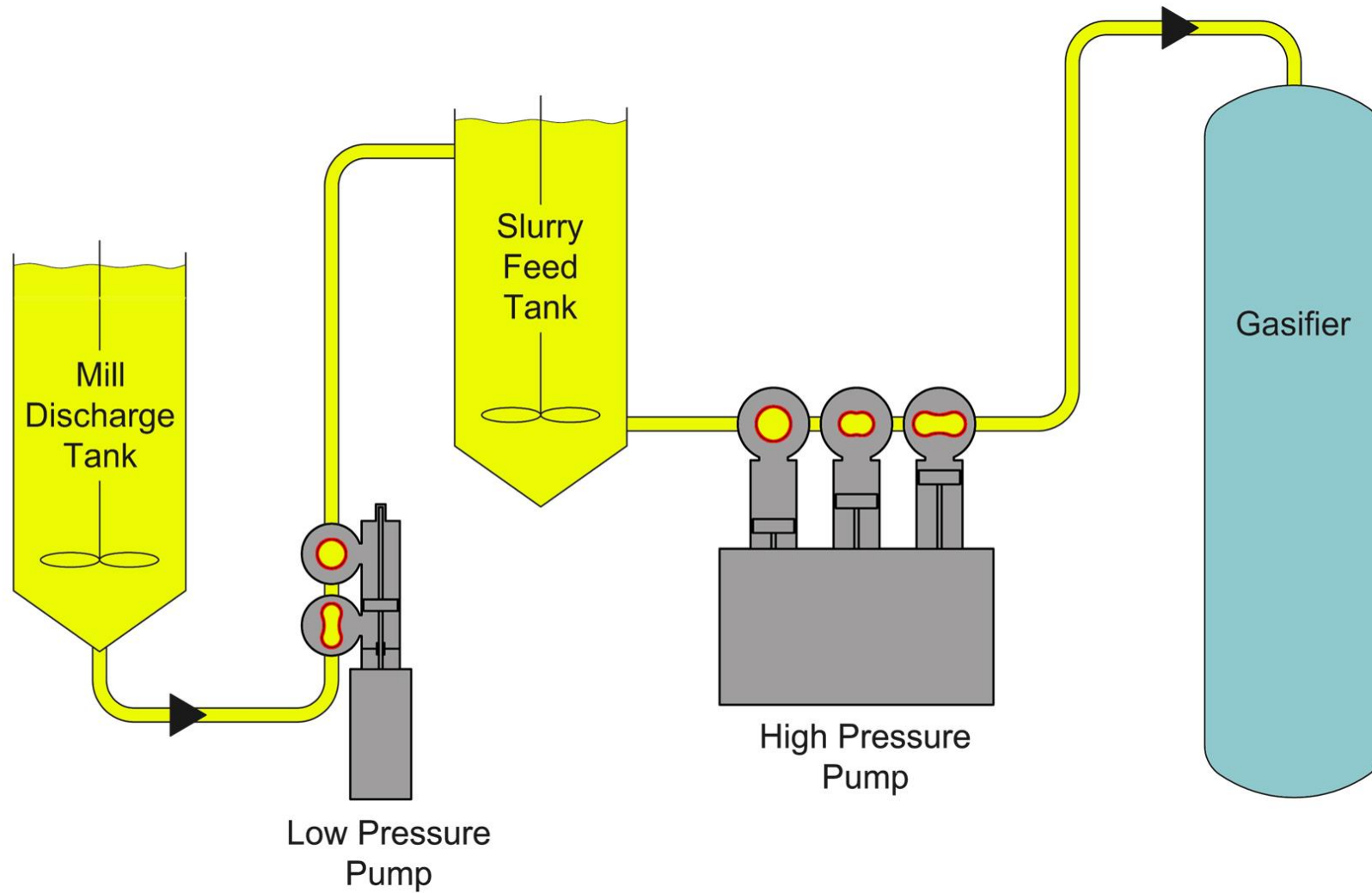




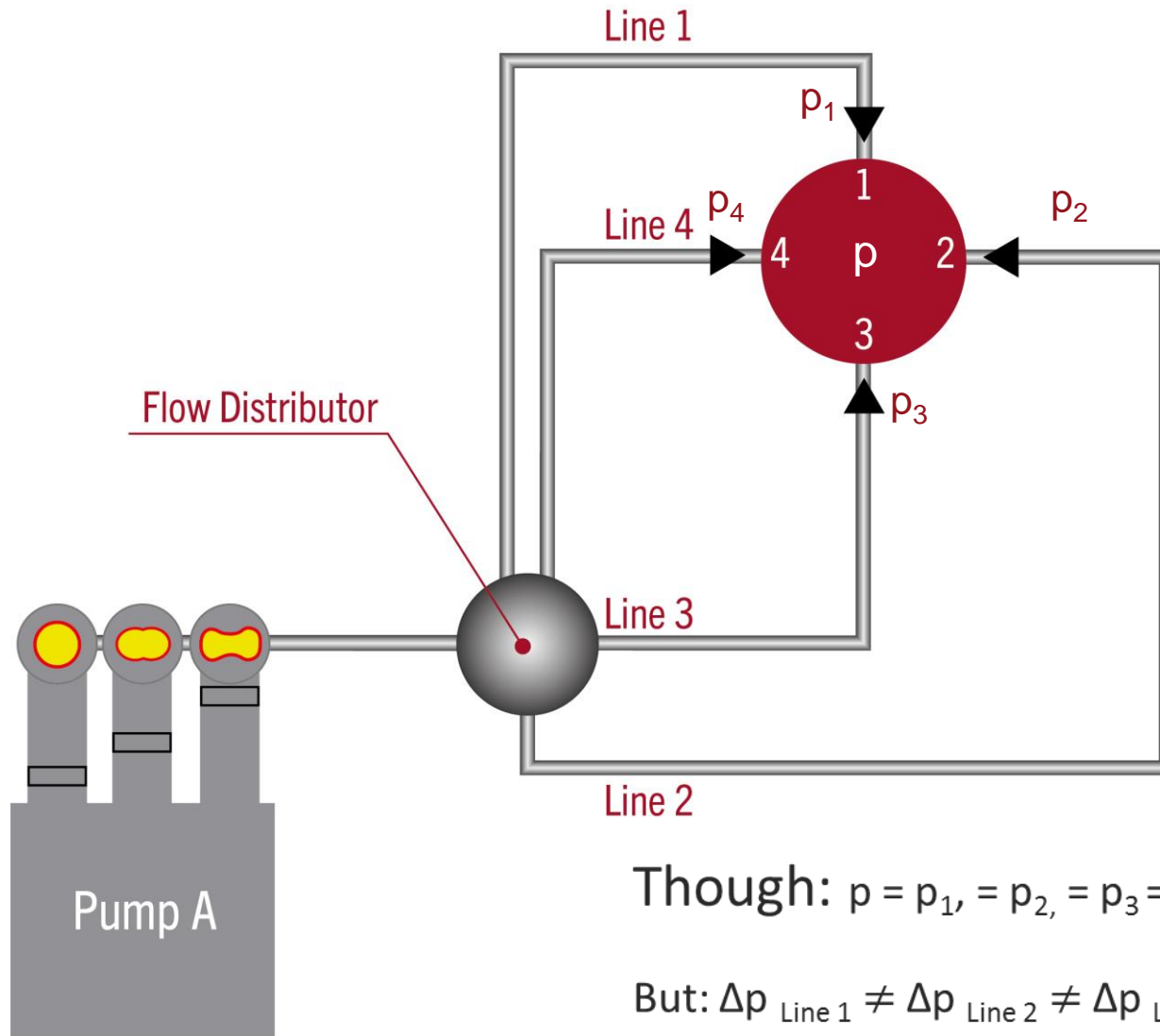
Made in Germany 德国制造



用于单喷嘴气化炉的菲鲁瓦泵



Opposed Multi-Burner (OMB) Coal-Water Slurry Gasification -Option A-



Though: $p = p_1, = p_2, = p_3 = p_4$

But: $\Delta p_{\text{Line 1}} \neq \Delta p_{\text{Line 2}} \neq \Delta p_{\text{Line 3}} \neq \Delta p_{\text{Line 4}}$

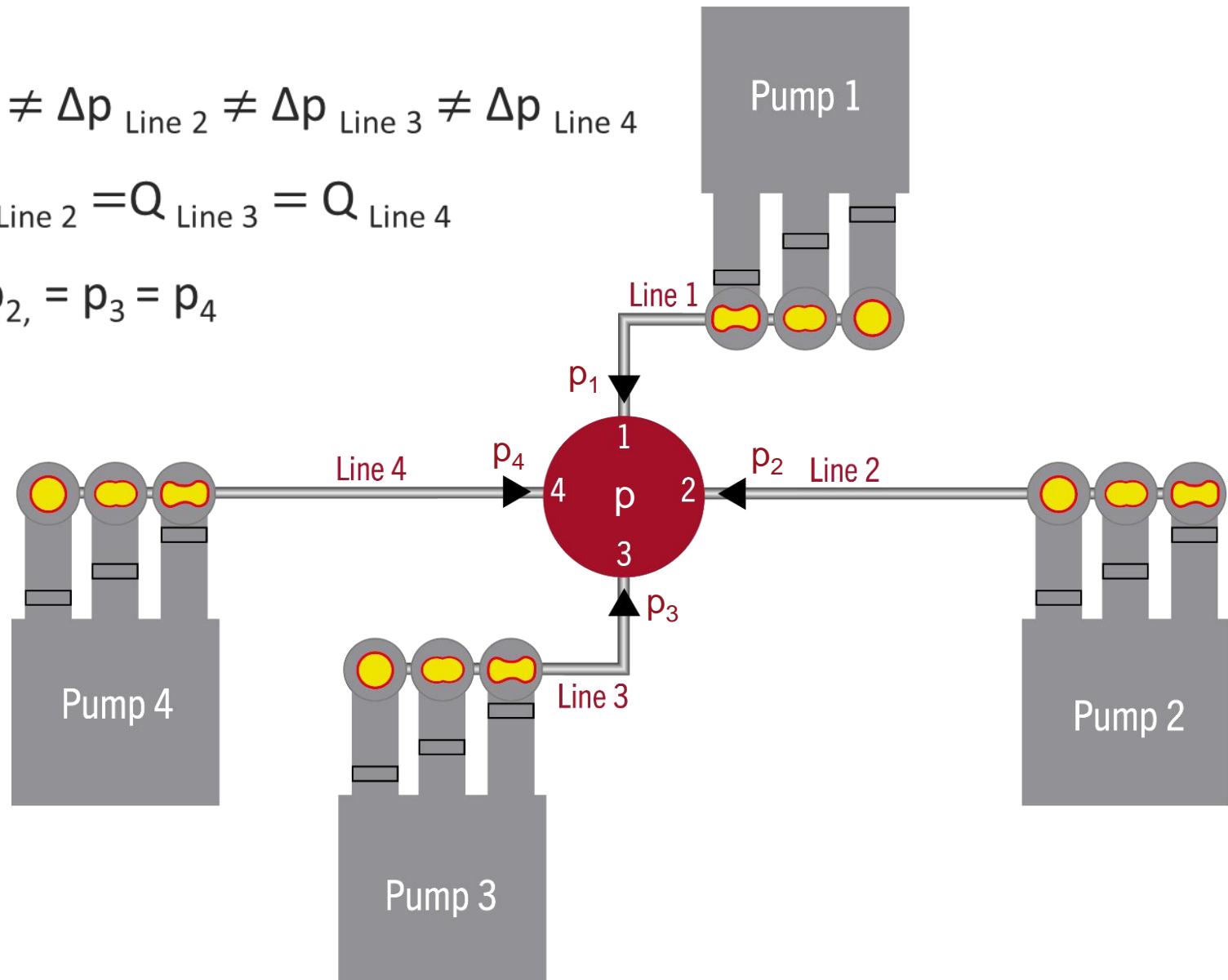
Therefore: $Q_{\text{Line 1}} \neq Q_{\text{Line 2}} \neq Q_{\text{Line 3}} \neq Q_{\text{Line 4}}$

Opposed Multi-Burner (OMB) Coal-Water Slurry Gasification -Option B-

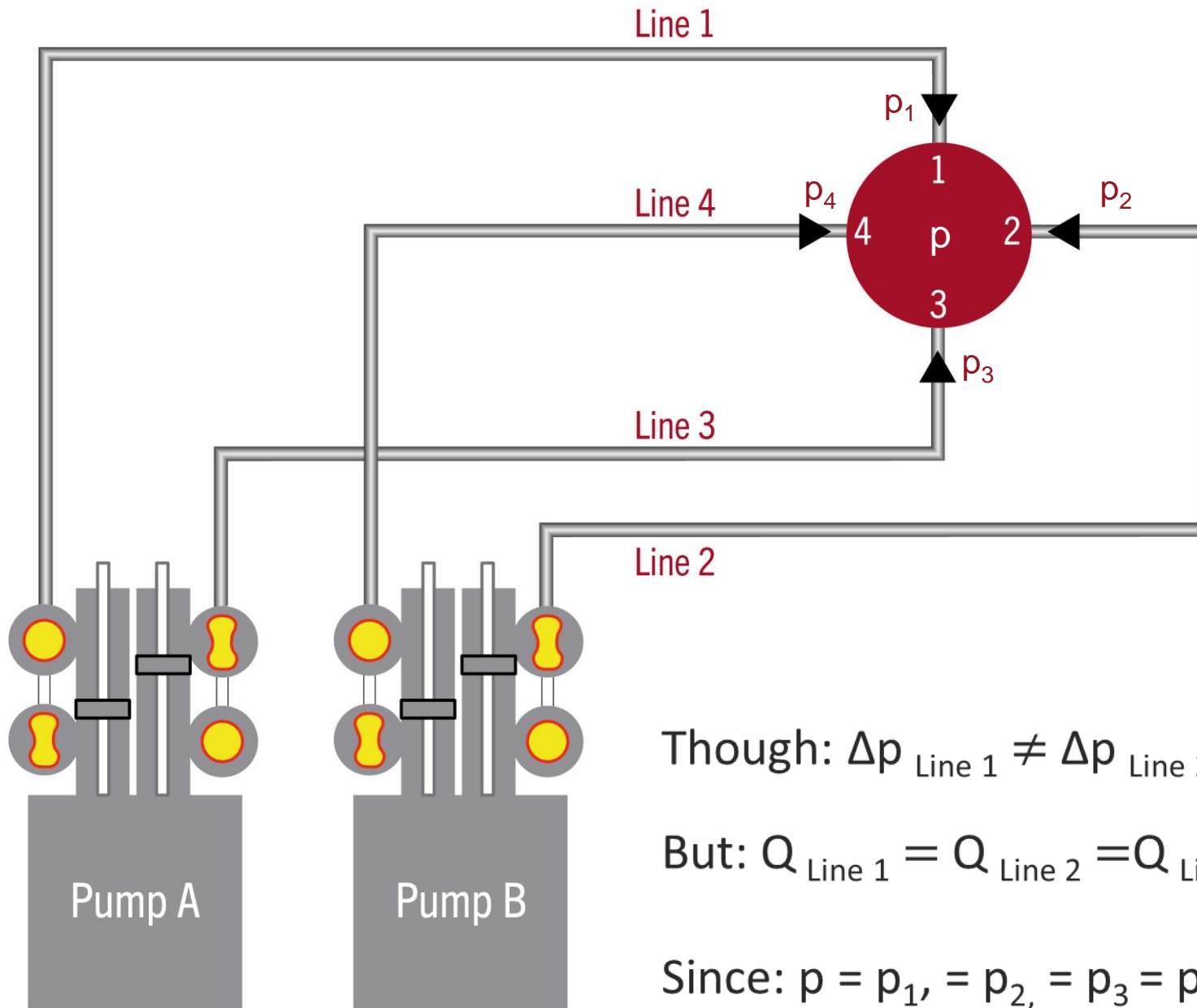
Though: $\Delta p_{\text{Line 1}} \neq \Delta p_{\text{Line 2}} \neq \Delta p_{\text{Line 3}} \neq \Delta p_{\text{Line 4}}$

But: $Q_{\text{Line 1}} = Q_{\text{Line 2}} = Q_{\text{Line 3}} = Q_{\text{Line 4}}$

Since: $p = p_1, = p_2, = p_3 = p_4$



Opposed Multi-Burner (OMB) Coal-Water Slurry Gasification -Option C-



Though: $\Delta p_{\text{Line 1}} \neq \Delta p_{\text{Line 2}} \neq \Delta p_{\text{Line 3}} \neq \Delta p_{\text{Line 4}}$

But: $Q_{\text{Line 1}} = Q_{\text{Line 2}} = Q_{\text{Line 3}} = Q_{\text{Line 4}}$

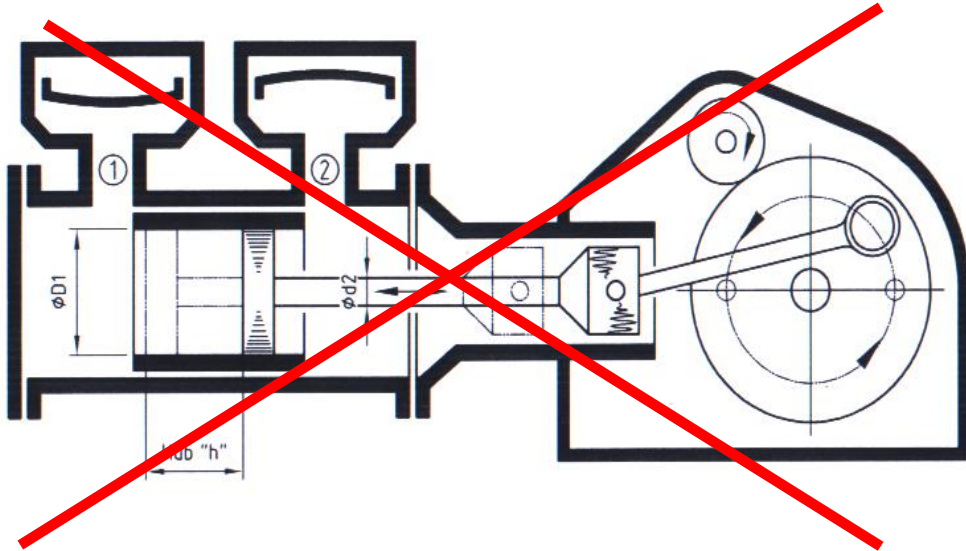
Since: $p = p_1, = p_2, = p_3 = p_4$

双作用结构的比较

其他泵的结构—活塞两侧的容积量不等

FELUWA 泵的结构—活塞两侧的容积量相等

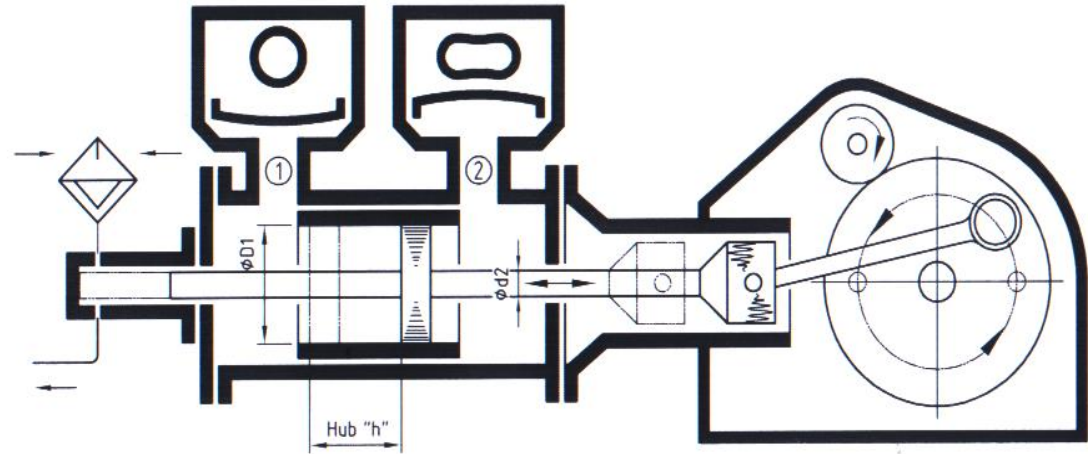
Konventionelle Bauweise



① Kolbenverdrängung: $V_k = \frac{D1^2 \times \pi}{4} \times h$

② Kolbenverdrängung: $V_k = \frac{(D1^2 - d2^2) \times \pi}{4} \times h$

FELUWA-System



① + ② Kolbenverdrängung: $V_k = \frac{(D1^2 - d2^2) \times \pi}{4} \times h$

Piston Displacement

Opposed Multi-Burner (OMB) Coal-Water Slurry Gasification

第四届多喷嘴煤气化技术推广及应用 研讨会颁奖词

尊敬的李勇武会长、各位领导、各位专家、同志们、朋友们：

金秋十月，硕果飘香，在这样一个丰收、美好的季节，我们欢聚在上海，共同分享全国多喷嘴对置式煤气化装置企业的科技创新、生产运行、企业管理等方面取得的丰硕成果和宝贵经验。为了更好地促进多喷嘴煤气化技术的推广应用，经究矿集团和华东理工大学协商，对采用该技术投产运行和管理优秀的企业给予表彰奖励。

最佳用户奖

新能凤凰(滕州)能源有限公司依靠先进、科学的管理手段，对气化装置进行严格、细致、全面地管理，不断优化工艺指标，提高装置运行质量，自 2013 年以来，气化装置连续满负荷运行，装置在线率达到 96%以上，产品产量不断提高，原料消耗不断降低，工艺烧嘴连续使用周期多次突破 100 天，气化炉拱顶耐火砖使用寿命突破 15000 小时，多项指标在同类装

置中处于领先地位，充分展示了新能凤凰先进的管理理念和高超的管理水平。

经究矿集团、华东理工大学和相关专家评选，授予新能凤凰(滕州)能源有限公司“多喷嘴对置式水煤浆气化技术最佳用户奖”！让我们以热烈的掌声向他们表示祝贺！

长周期运行奖

江苏索普(集团)有限公司管理和技术人员在多喷嘴对置式水煤浆气化装置运行期间科学管理、精心操作、精心维护，通过合理的技术改造、并采用先进的“带压连投、无波动倒炉”技术，延长了气化炉运行周期，提高了双炉在线率，自 2013 年 1 月 16 日至 2014 年 6 月 10 日，多喷嘴水煤浆气化装置连续运行达到 511 天，创造了 6.5MPa 水煤浆加压气化装置连续运行最长世界纪录。该优异成绩的取得，充分展示了索普人驾驭大型现代化煤气化装置的高超水平。

经究矿集团、华东理工大学和相关专家评选，授予江苏索普(集团)有限公司“多喷嘴对置式水煤浆气化装置长周期运行奖”！让我们以热烈的掌声向他们表示祝贺！

Opposed Multi-Burner (OMB) Coal-Water Slurry Gasification

使用情况说明书

山东华鲁恒升化工股份有限公司，现有德国 feluwa 软管隔膜泵共 20 台。

高压煤浆泵型号：

泵型号	压力	流量	数量
ZGL300/250-2K190-4SM460HD	100bar	48m ³ /h	2 台
ZGL200/200-2K150-4SM460HD	100bar	24m ³ /h	2 台
DC400/400-2K180-4SM750HD	100bar	73m ³ /h	1 台
ZGL300/250-2K180-4SM460HD	105bar	48m ³ /h	1 台
TG3400/400-K200-DS230HD	105bar	90.5m ³ /h	4 台
ZGL350/250-2K200-4DS100HD	94bar	60m ³ /h	6 台

低压煤浆泵型号：

泵型号	压力	流量	数量
ZGL60/130-2K150-4SM460	16bar	47m ³ /h	3 台
ZGL60/130-2K200-4SM460	16bar	61m ³ /h	1 台

所有德国 feluwa 软管隔膜泵，自投运以来，各项性能指标完全满足工艺生产要求，且有关隔膜软管的使用寿命均达到两年以上，维护方便，操作简单，设备运行稳定可靠。

特此证明

华鲁恒升化工股份有限公司

20170630



Opposed Multi-Burner (OMB) Coal-Water Slurry Gasification

FROM: _____ FAX NO.: _____ Jun. 11 2014 11:10 P. 1

山东鲁西煤化工股份有限公司
生产部设备动力处

收件人: 董汝德总经理收 发送人: _____
公司: 上海慧商公司 日期: 2013-9-20
传真: 021-58352386 总页数(包括此页): 1页
电话: _____ 编号: _____
主题: 煤浆泵使用情况

转口 请回信 请收信 请收信 请收信

董总, 罗秘书:
你们好!

由贵公司提供的以下系列的煤浆泵在我公司大氮肥装置及耐酸节能装置上 [ZGL60/130-2K200-4SM46/ZGL300/250-2K190-4SM460HD/ZGL200/200-2K150-4SM460HD/ DG 380/430 - 2 K180 - 4 SM 600 HD 及 GGR400/400-K200-DS230HD] 使用运行良好, 满足装置流量波动要求, 机械传动可靠, 易损件使用寿命长, 其中 ZGL50/130-2K200-4SM46 系列的煤浆泵使用寿命达8年之久。

特此告知。
祝工作顺利, 万事如意!!!

刘汉勇 13396276056
刘汉勇

地址: 山东鲁西煤化工股份有限公司
电话: 0534-2465100
E-mail: liuhanyong@163.com
传真: 0534-2465116

Opposed Multi-Burner (OMB) Coal-Water Slurry Gasification

无锡恒诚硅业有限公司

致 FELUWA Pumpen GmbH (德国非鲁瓦泵业有限公司)

我公司于 2011 年,购入 FELUWA 多泵安全软管隔膜泵 1 台,出厂编号 1522064,设备型号 TG120/135-K150-DS3.5HD,设计压力 60bar,设计流量 20m³/h。

自 2012 年设备投运以来,设备各项性能指标完全满足工艺生产要求,设备操作简单、免维护、运行稳定可靠!

因我公司工艺介质特性,除定期更换单向阀球阀、偶座外,设备从未更换过其他备件。2020 年 11 月 7 日我公司计划预防性维护,更换软管隔膜 3 套,连续运行近 9 年的软管隔膜,外观及性能依然完好!

FELUWA 泵优秀的产品质量,赢得了我公司的信赖和一致好评。感谢 FELUWA 泵业提供的优质服务!

特此证明!



Opposed Multi-Burner (OMB) Coal-Water Slurry Gasification

榮譽證書

授予：德国菲鲁瓦泵业有限公司

2017-2018 年度

“多喷嘴对置式水煤浆气化技术”

优秀供应商

华东理工大学
二〇一八年九月



Made in Germany 德国制造



5.12 菲鲁瓦煤浆泵远程监控系统

在得到用户授权的情况下，可以在菲鲁瓦公司对煤浆泵的运行进行监测和故障诊断。

德国菲鲁瓦公司

远程服务

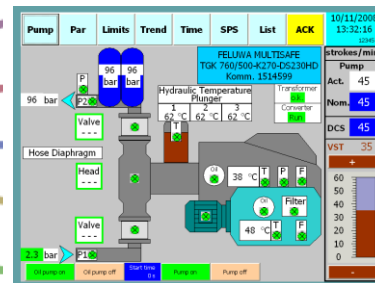
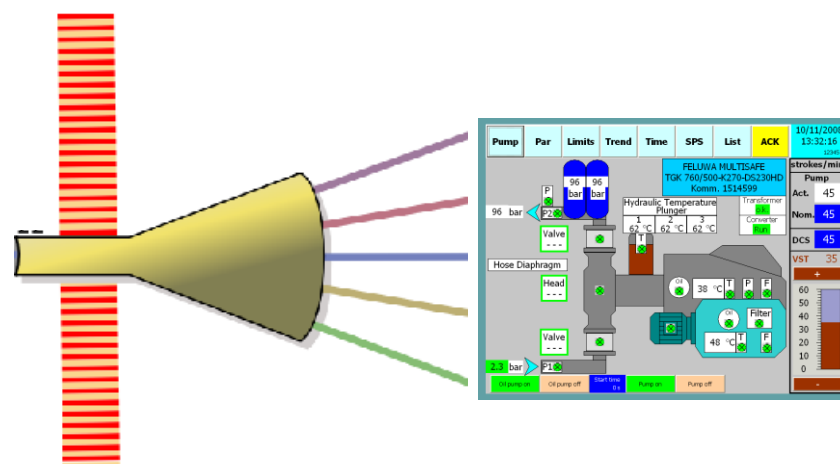
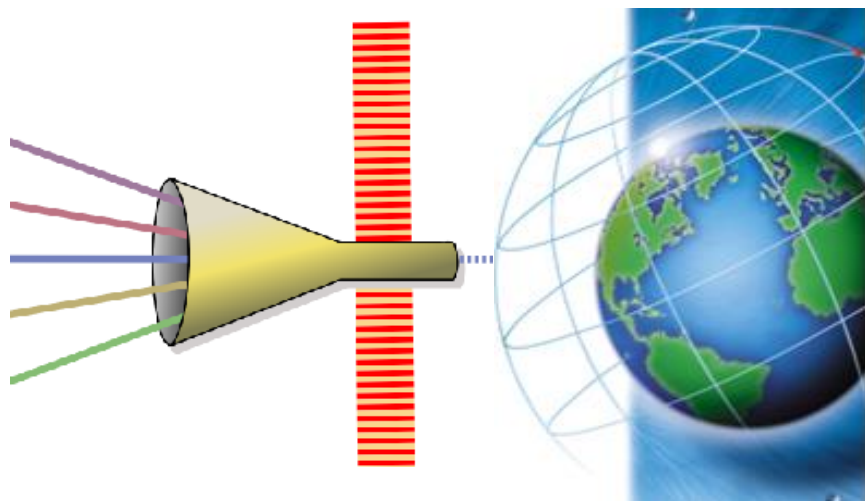
菲鲁瓦

企业内部网

互联网
VPN 通道

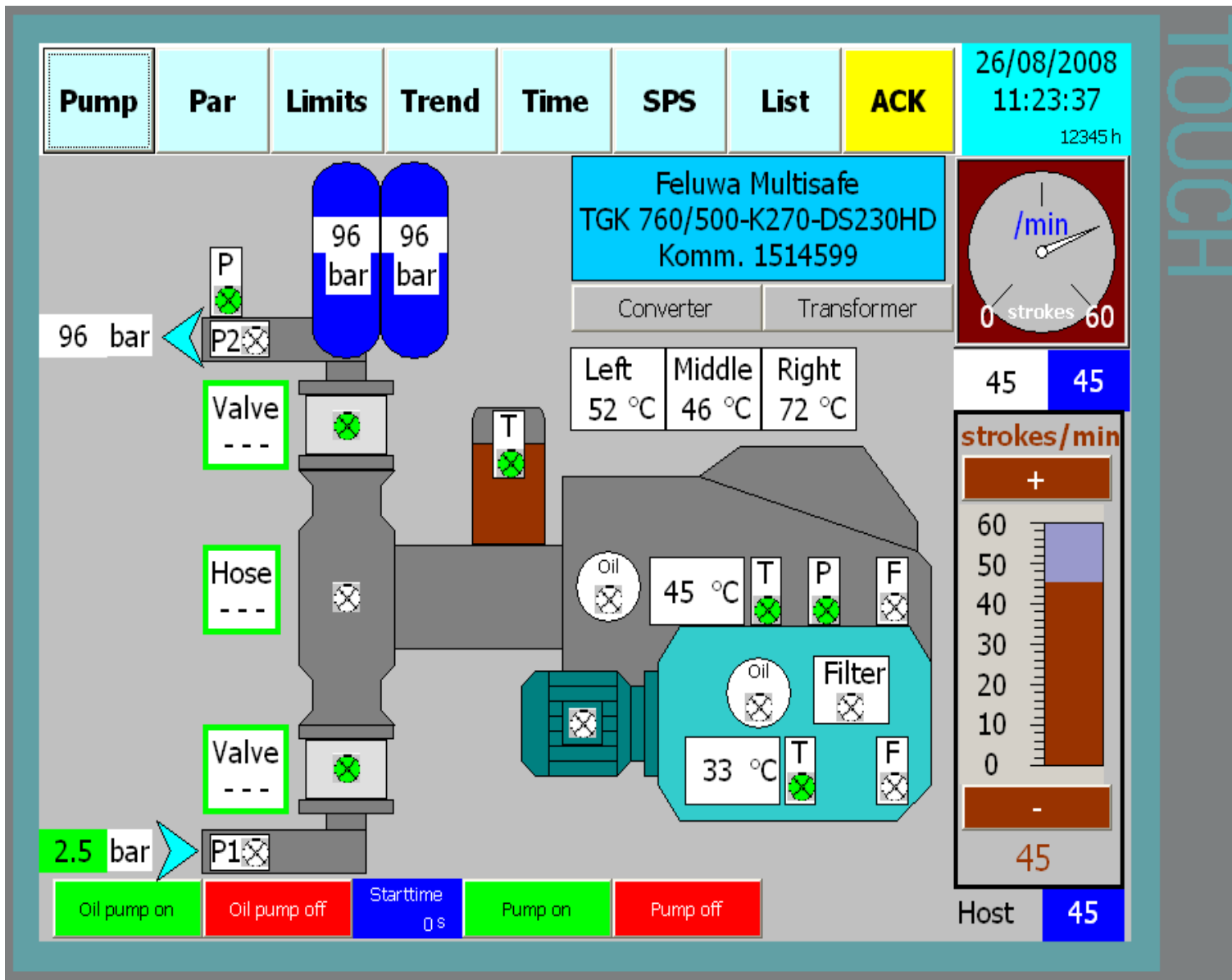
企业内部网

用户





Made in Germany 德国制造



5.13 人机界面

由PLC和触摸屏组成的控制系统提供了煤浆泵全面的监测和故障诊断。



Made in Germany 德国制造



10. 菲鲁瓦公司和隔膜泵专家菲鲁瓦公司总经理内格尔先生历年来在德国所获奖项





Made in Germany 德国制造



10. 菲鲁瓦公司和隔膜泵专家菲鲁瓦公司总经理内格尔先生历年来在德国所获奖项



Designpreis 2005
Rheinland-Pfalz

Anerkennung

New Design with Design Award



Made in Germany 德国制造



10. 菲鲁瓦公司和隔膜泵专家菲鲁瓦公司总经理内格尔先生历年来在德国所获奖项





Made in Germany 德国制造



. 菲鲁瓦公司
和隔膜泵专家
菲鲁瓦公司总
经理内格尔先
生历年来在德
国所获奖项





Made in Germany 德国制造



10. 菲鲁瓦公司和隔膜泵专家菲鲁瓦公司总经理内格尔先生历年来在德国所获奖项

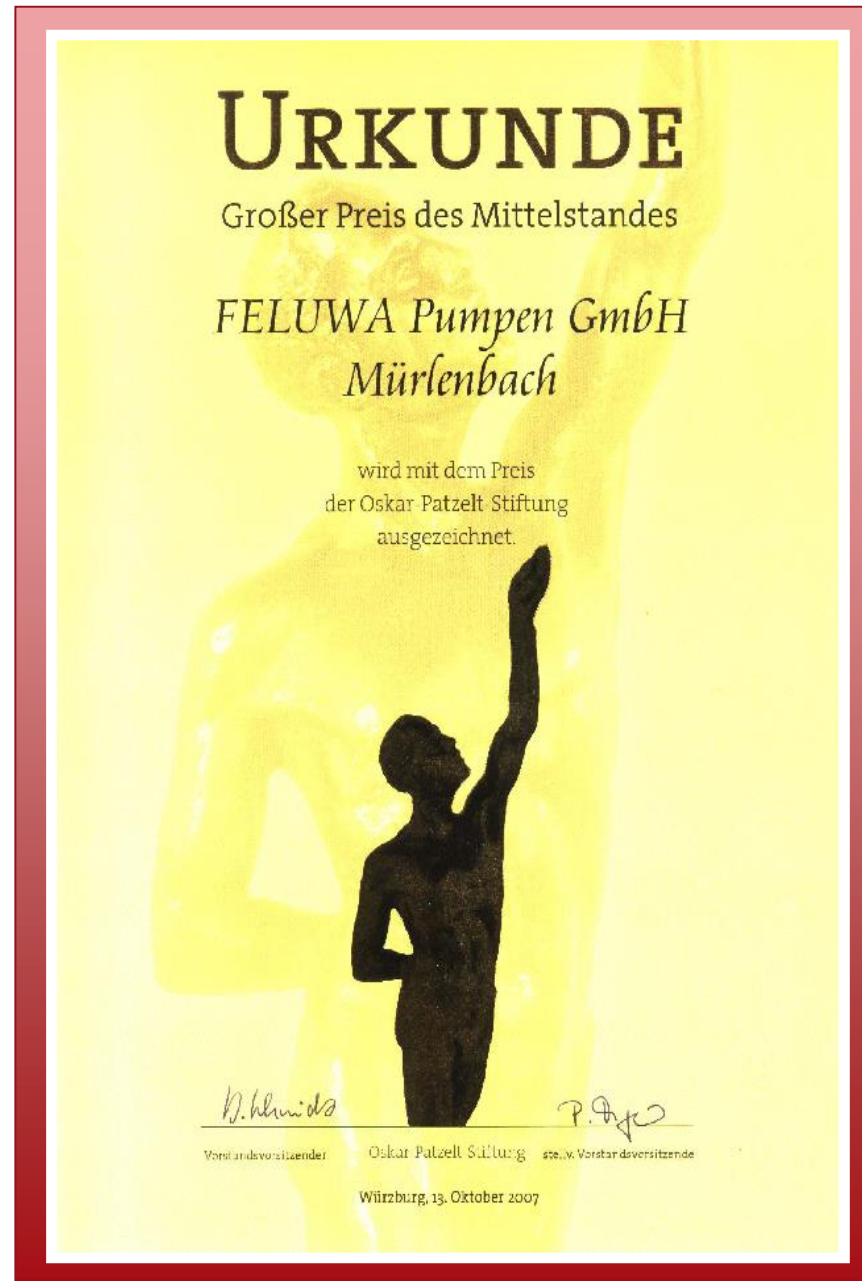




Made in Germany 德国制造



10. 菲鲁瓦公司和隔膜泵专家菲鲁瓦公司总经理内格尔先生历年来在德国所获奖项





Made in Germany 德国制造



10. 菲鲁瓦公司和隔膜泵专家菲鲁瓦公司总经理内格尔先生历年来在德国所获奖项





Made in Germany 德国制造



10. 菲鲁瓦公司和隔膜泵专家菲鲁瓦公司总经理内格尔先生历年来在德国所获奖项

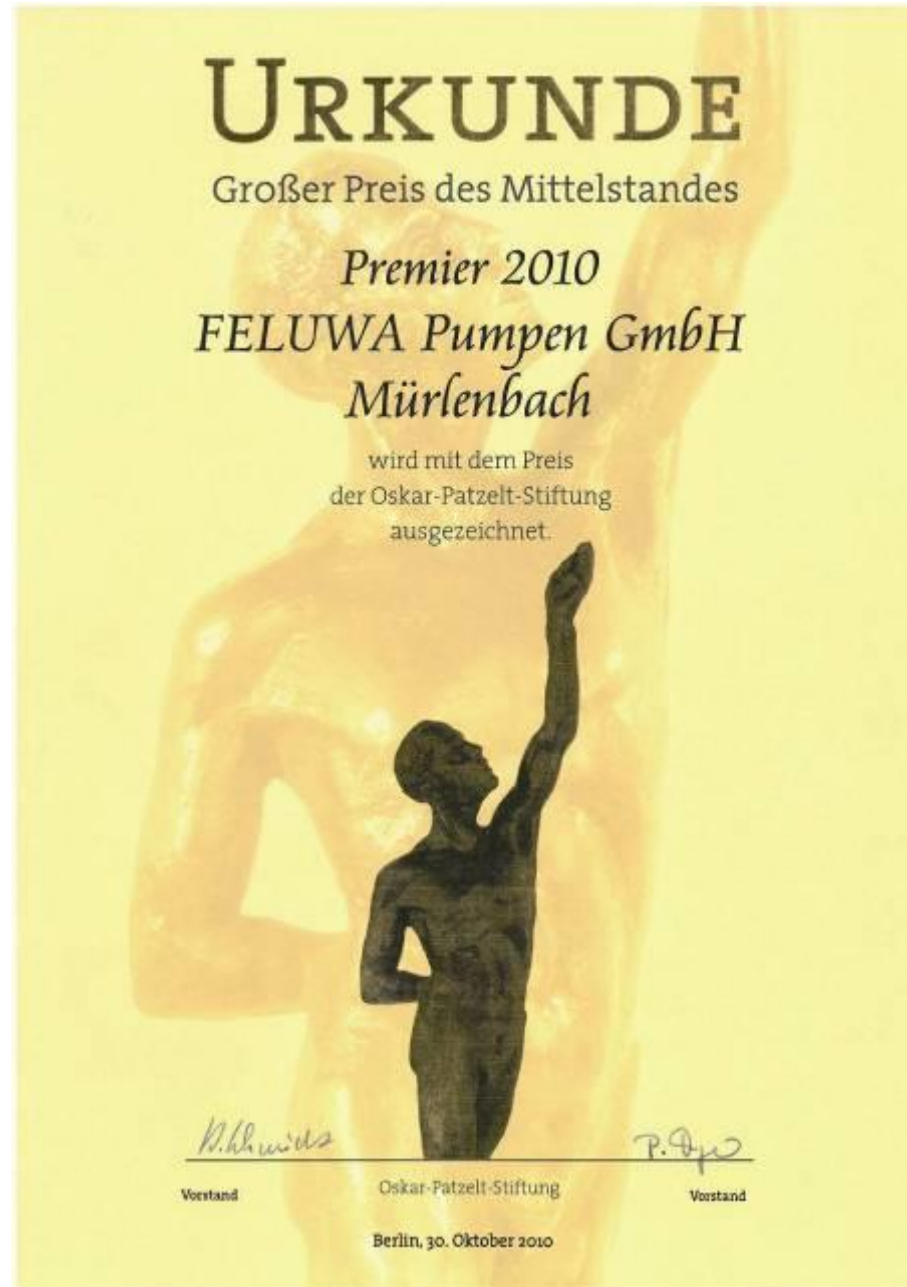




Made in Germany 德国制造



10. 菲鲁瓦公司和隔膜泵专家菲鲁瓦公司总经理内格尔先生历年来在德国所获奖项





Made in Germany 德国制造



11. 培训

菲鲁瓦公司有完善的培训设施。对每个用户，或在菲鲁瓦本部，或在用户现场，菲鲁瓦的工程师会对用户的操作维修人员进行全面严格的培训。下图为菲鲁瓦培训中心





Made in Germany 德国制造



12. 售后服务- 菲鲁瓦的服务工程师具有很高的职业素养、现场经验和敬业精神。他们可以在任何艰苦的环境下，为每个用户提供优质的服务。





Made in Germany 德国制造



12. 总结

	传统隔膜泵	菲鲁瓦双软管隔膜泵	菲鲁瓦泵的优势
隔膜	单平隔膜	双软管隔膜	具有双重安全性
进出口阀门	锥阀	球阀	有更长的使用寿命
阀门个数	单	双	有利于提高泵的效率
隔膜泄漏监测系统	靠补油时间	靠压力开关	灵敏、及时
补排油系统	系统复杂，有事故隐患	全机械免维护	无故障隐患
阀门工况监测系统	无	有	确保及时发现阀门内漏
进出口阀门的维护	复杂	简单	最短停车时间
远程监测	无	有	及时、在线
占地面积	高	低	节省投资
维护费用	高	低	节省费用
流体流向	自下向上	自上向下	避免沉降
泵速	高	低	整机和易损件使用寿命长